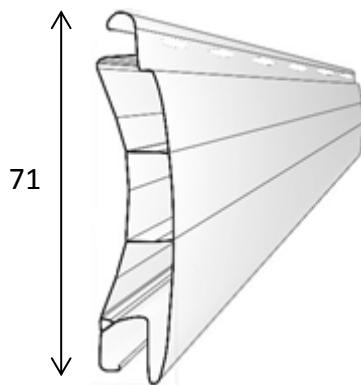




PRODUCTFICHE
Rolluikprofiel R 60
dubbelwandige niet-geïsoleerde PVC profielen



Technische kenmerken

	R 60
profiel dikte	14,5 mm
profiel hoogte	71 mm
dekbreedte	60 mm
profielen / meter	17
gewicht	4 kg / m ²
maximale afmetingen	breedte: 3,2 m hoogte: 2,6 m oppervlakte: 6 m ²
kleuren	wit
geleiders	<ul style="list-style-type: none">• HSF kastensysteem• HSTF kastensysteem• SF U-profiel met neopreen• STF U-profiel met neopreen• U 20/30/1,5 brut alu• U 20/30/1,5 gelakt



Indicatieve oprollingstabel in mm

totale hoogte rolluik	diameter opgerold rolluik op wikkelbuis Ø 70 – 8 K
1000	185
1500	195
2000	220
2500	250

Bijhorende geleiders

HSF	HSTF	SF	STF

U 20/30 alu



Voorbeelden

