

## TECHNISCHE GEGEVENS

Design		
Kastgrootte [HxD]	100 x 100 mm	
Kastverlenging [Breedte links en/of rechts]	500 mm	
Square	✓	
Softline	✓	
Onderlat intrekbaar	-	
Verzonken doekbuis	✓	
Eindstuk zijgeleider	Onder een hoek van 0° [G, S en K] of 5° [G en S]	
Windvastheid		
Windklasse EN13561:2004	3	
Gegarandeerde windweerstand	Tot 130 km/h in gesloten toestand	
Toepassing		
Nieuwbouw	✓	
Renovatie	✓	
Residentieel	✓	
Utiliteit	✓	
Bediening		
Gemotoriseerd	Detecto Rensonmotor Safety First	✓
	Somfy mechanische motor	✓
	Somfy, RTS radiogestuurde motor	✓
	Somfy, IO radiogestuurde motor	✓

## DUURZAAMHEID

Technologie	
Fixscreen-technologie	✓
Smooth-technologie	✓
Connect&Go-technologie	✓
Certificaten	
DOP verklaring	DOP-2015SC00002
Windtunneltestverslag	N°113-25809
Duurzaamheidstestverslag	WTCB N°651 XE823 CAR4139
Garantie	
10 jaar garantie op lakwerk aluminium profielen	✓
7 jaar garantie op Fixscreen-technologie	✓
5 jaar productgarantie	✓
5 jaar garantie op doekcollectie	✓
5 jaar garantie op elektronische sturing [motor & automatisatie]	✓
5 jaar garantie op glansgraad	✓

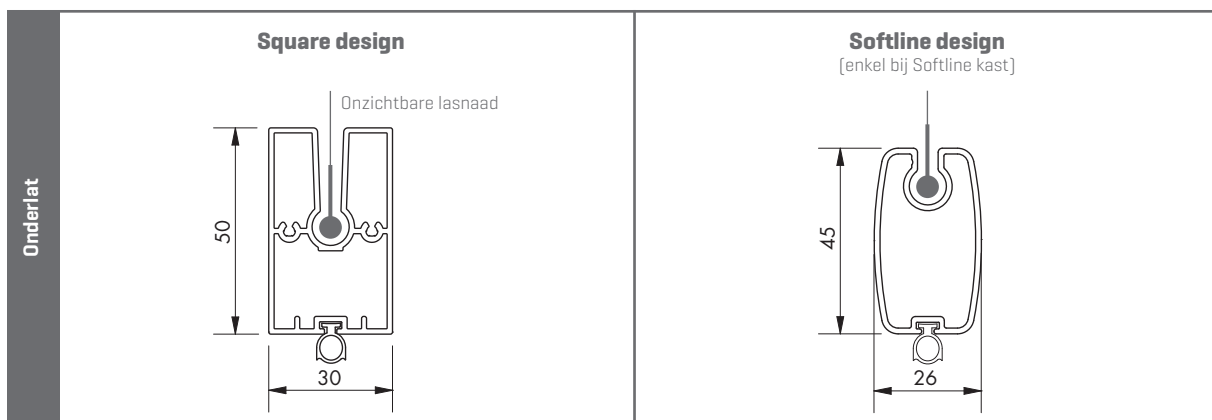
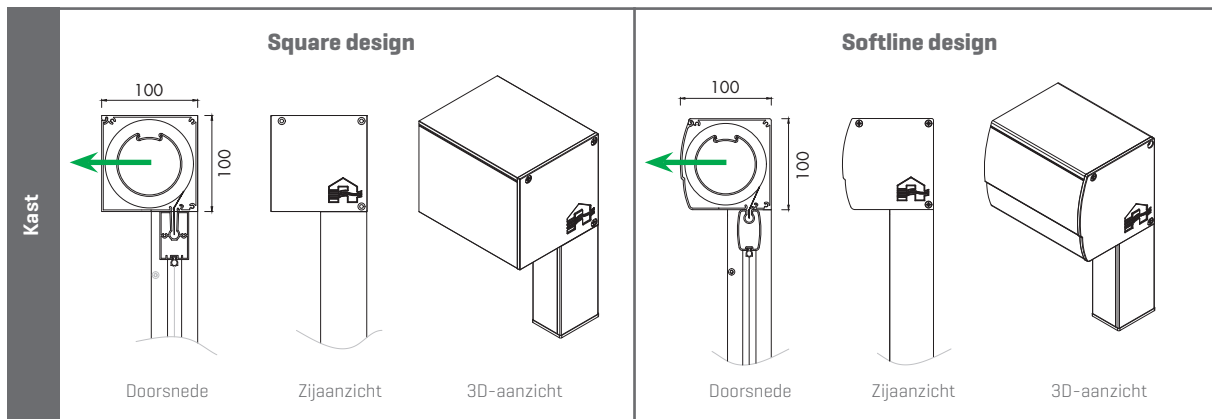
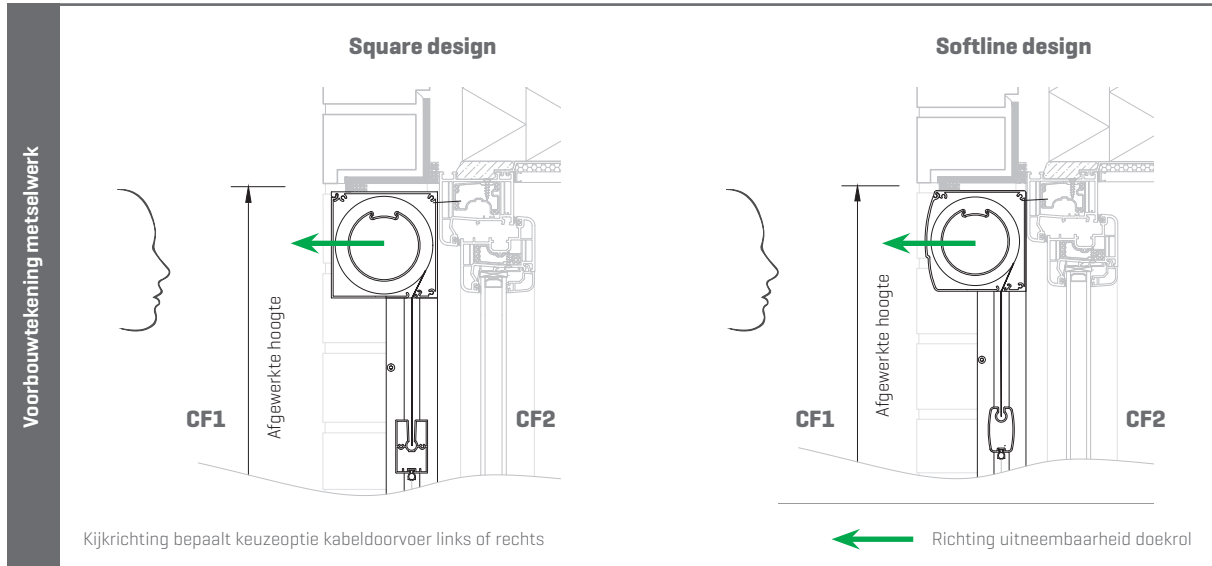
**AFMETINGEN**

Gemotoriseerde bediening	Toepasbare doeken	Afmetingen	
Enkel screen	Glasvezeldoek Sergé / Natté / Metal	Min. breedte	795 mm
		Min. hoogte	300 mm
		Max. breedte	5000 mm      4000 mm
		Max. hoogte	2000 mm      4000 mm
		Max. oppervlakte	10 m <sup>2</sup> 16 m <sup>2</sup>
	Glasvezeldoek Privacy Polyesterdoek Soltis Horizon 86 / Soltis Perform 92	Min. breedte	795 mm
		Max. breedte	4000 mm
		Min. hoogte	300 mm
		Max. hoogte	3500 mm
		Max. oppervlakte	10,8 m <sup>2</sup>
	Verduisterend glasvezeldoek Satiné 21154 Verduisterend polyesterdoek Soltis Opaque B92	Min. breedte	1000 mm
		Max. breedte	2000 mm
		Min. hoogte	300 mm
		Max. hoogte	2700 mm
		Max. oppervlakte	5,4 m <sup>2</sup>
Gekoppeld screen	Idem 'enkel screen' 2-delig [1 motor]	Min. breedte	1590 mm
		Max. breedte	6000 mm (max. deelbreedte 5000 mm)
		Min. hoogte	300 mm
		Max. hoogte	2000 mm
		Max. totale oppervlakte	12 m <sup>2</sup>
	Idem 'enkel screen' 2-delig [2 motoren]	Min. breedte	1590 mm
		Max. breedte	6000 mm (max. deelbreedte 4000 mm)
		Min. hoogte	300 mm
		Max. hoogte	4000 mm
		Max. totale oppervlakte	24 m <sup>2</sup> [waarvan 1 deel met max. oppervlakte 16 m <sup>2</sup> ]

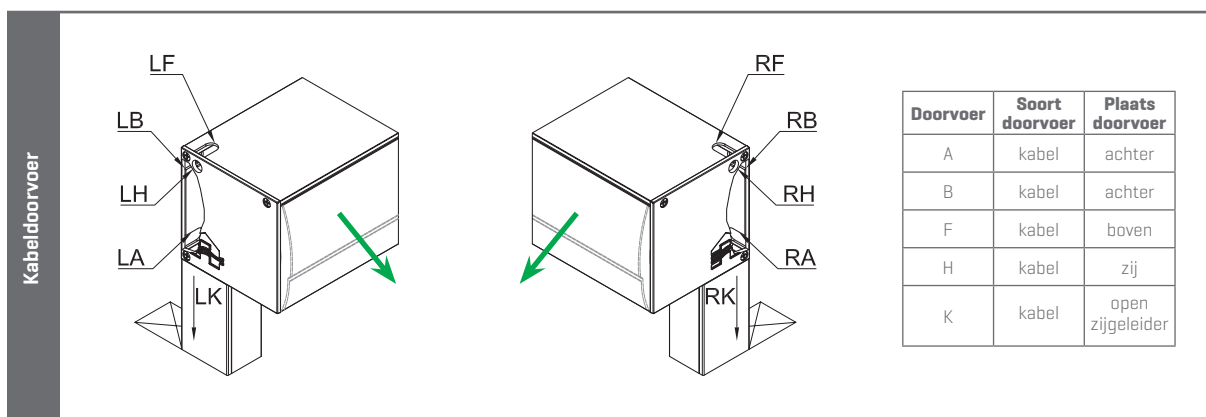
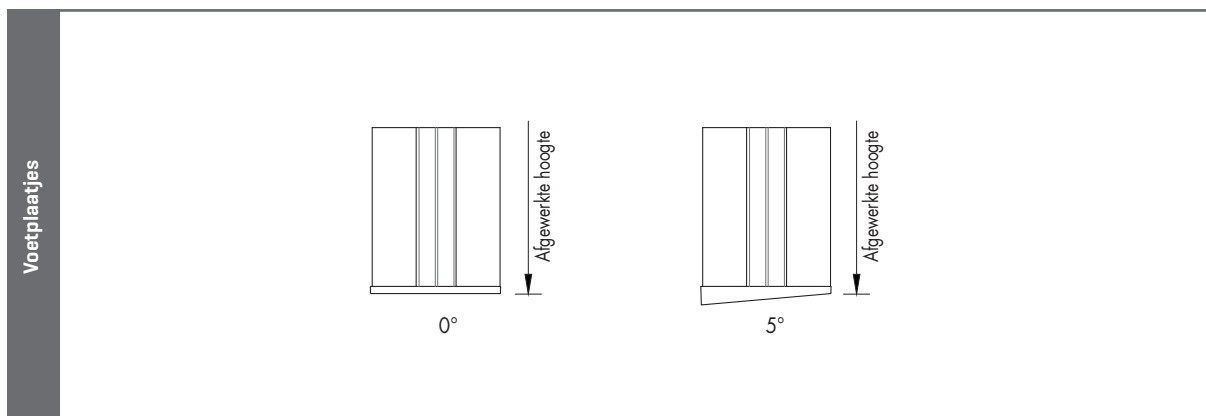
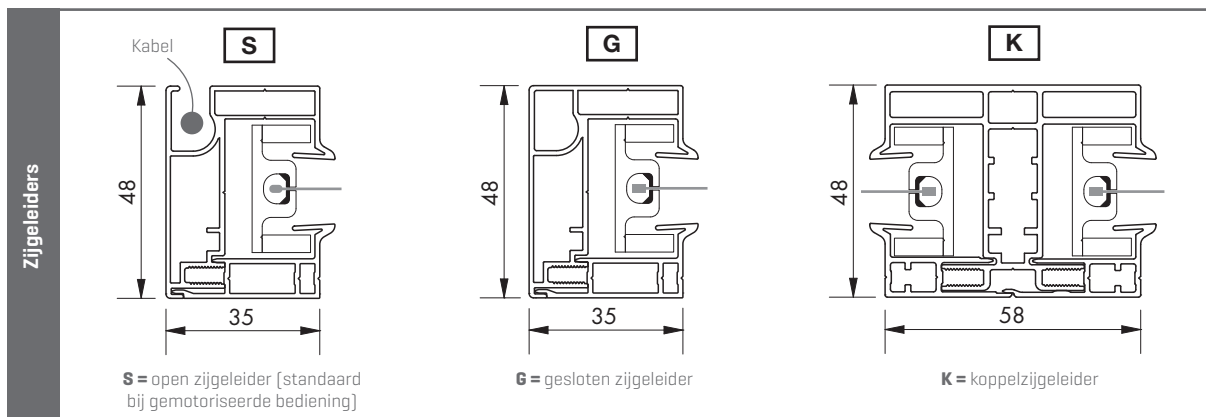
**Opgelet:**

- Detecto Rensonmotor Safety First: gekoppeld altijd met 2 motoren

TECHNISCHE TEKENINGEN - MONTAGESITUATIE 1



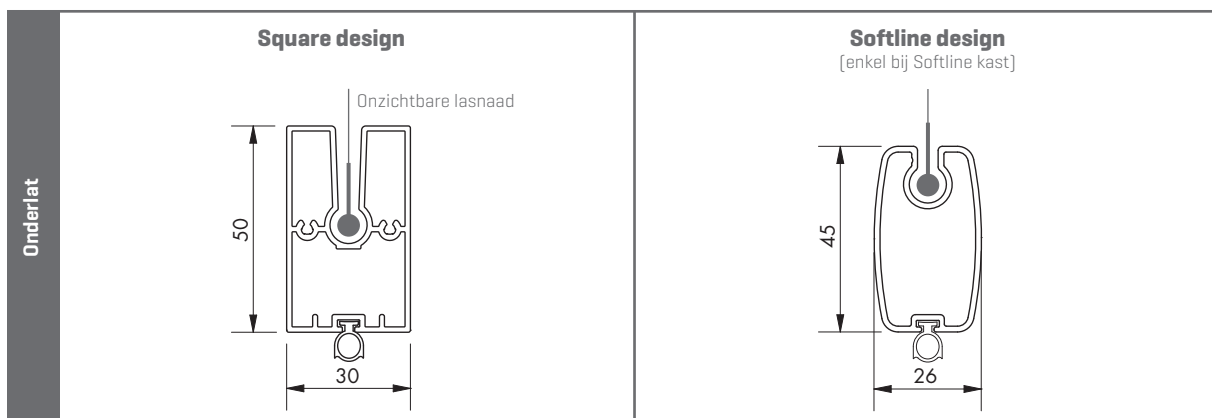
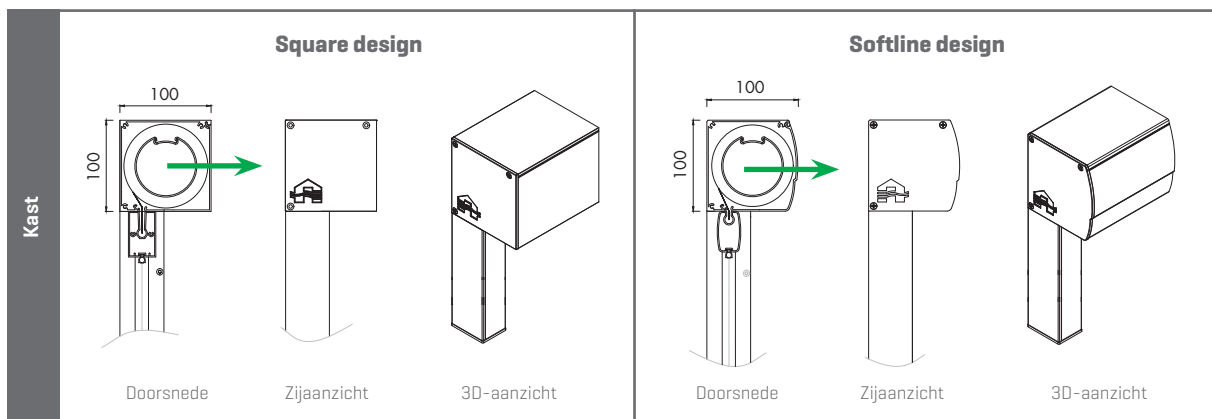
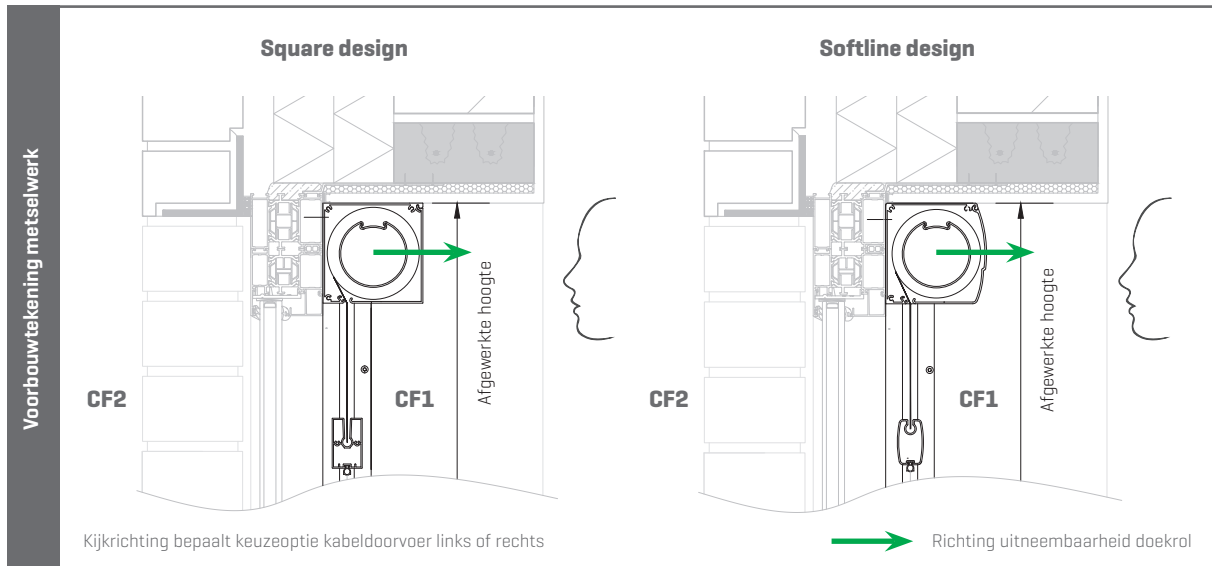
TECHNISCHE TEKENINGEN - MONTAGESITUATIE 1



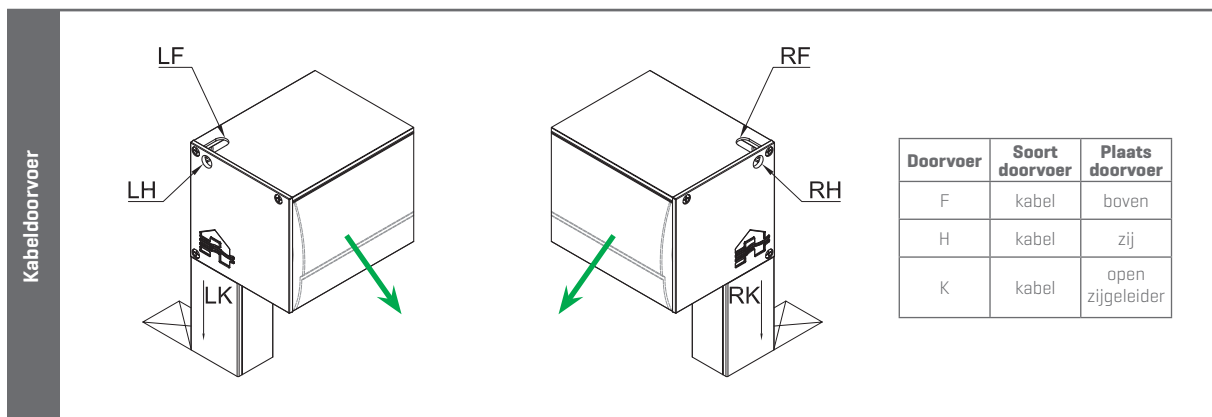
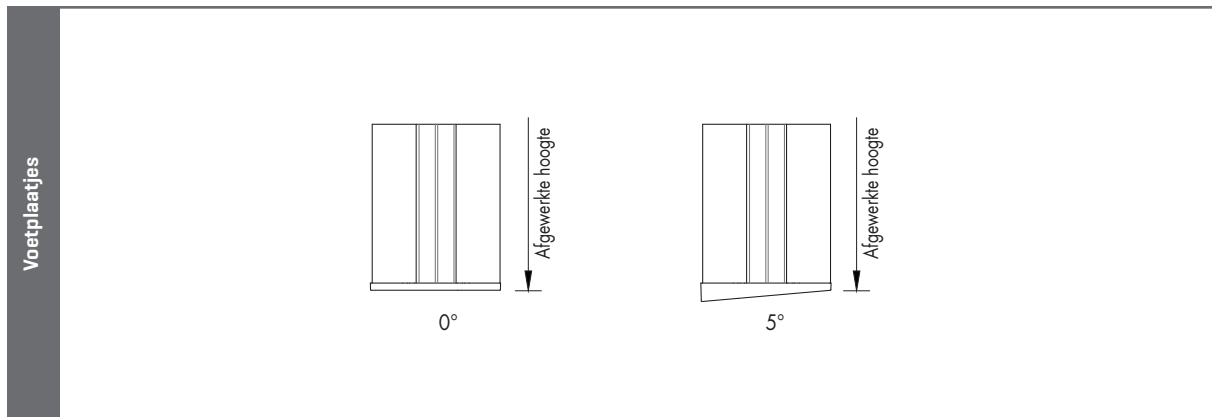
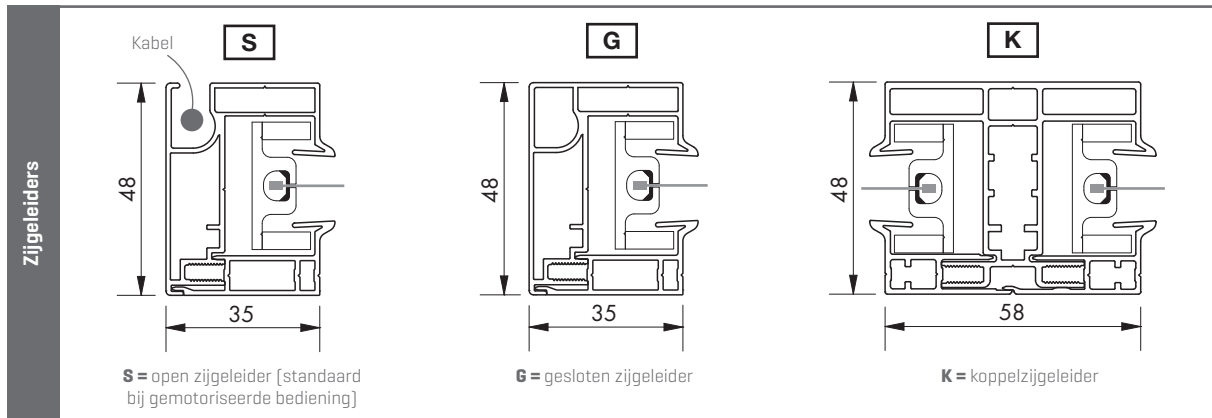
Kijkrichting bepaalt keuzeoptie kabeldoorvoer links of rechts  
☒ Positie raam

← Richting uitneembaarheid doekrol

TECHNISCHE TEKENINGEN - MONTAGESITUATIE 6



TECHNISCHE TEKENINGEN - MONTAGESITUATIE 6



Kijkrichting bepaalt keuzeoptie kabeldoorvoer links of rechts

Positie raam

Richting uitneembaarheid doekrol